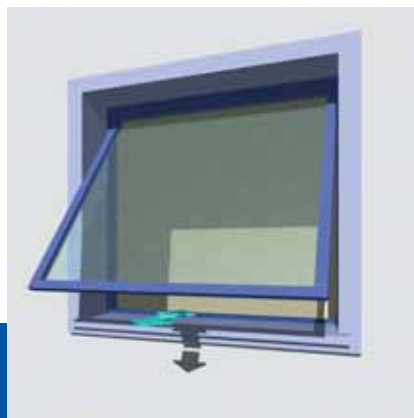


[Linea **Micro XL**] • **MINGARDI**[®] THE REFERENCE FOR WINDOW AUTOMATION

Attuatore a catena per evacuazione fumo e calore per: finestre a sporgere, finestre a vasistas.

Chain actuator for smoke and heat evacuation: top hinged windows, bottom hinged windows.

300°C
30 min.



Testato dall'Istituto IFT Rosenheim secondo le Normative Europee EN 12101 - 2

Tested by the IFT Rosenheim Institute according to the European Standard EN 12101 - 2

Cavo in silicone
Silicon cable

Catena a doppia maglia
Double-link chain



Grado di protezione: IP 22 / *Protection degree IP 22*

Fine corsa chiusura-apertura: Reed / *Limit switch closing-opening: Reed*

Colore: Anodizzato argento (A) - Anodizzato nero (N) - RAL 9016 (C)
Colour: Anodised silver (A) - Anodised black (N) RAL 9016 (C)

DATI TECNICI Micro XL 24V CC - RWA / TECHNICAL FEATURES Micro XL 24V DC - RWA

CODICE CODE	DESCRIZIONE DESCRIPTION	VOLTAGGIO VOLTAGE	SPINTA TRAZIONE THRUST TENSILE	CORSA STROKE	ASSORBIMENTO MAX CONSUMPTION MAX	VELOCITÀ MIN. SPEED MIN.
2700057	MICRO XL 420 mm - A - RWA	24 V =	400 N	420 mm	50 W	ca. 17 mm/s
2700599	MICRO XL 420 mm - N - RWA	24 V =	400 N	420 mm	50 W	ca. 17 mm/s
2700342	MICRO XL 420 mm - C - RWA	24 V =	400 N	420 mm	50 W	ca. 17 mm/s
2700059	MICRO XL 600 mm - A - RWA	24 V =	400 N	600 mm	50 W	ca. 17 mm/s
2700619	MICRO XL 600 mm - N - RWA	24 V =	400 N	600 mm	50 W	ca. 17 mm/s
2700343	MICRO XL 600 mm - C - RWA	24 V =	400 N	600 mm	50 W	ca. 17 mm/s
2700623	MICRO XL 835 mm - A - RWA	24 V =	200 N / 400 N	835 mm	50 W	ca. 17 mm/s
2700627	MICRO XL 835 mm - N - RWA	24 V =	200 N / 400 N	835 mm	50 W	ca. 17 mm/s
2700344	MICRO XL 835 mm - C - RWA	24 V =	200 N / 400 N	835 mm	50 W	ca. 17 mm/s

I VALORI PRESTAZIONALI RIPORTATI NELLA TABELLA SONO VERIFICATI AD UNA TEMPERATURA DI FUNZIONAMENTO DA -10°C/+40°C CON UN'UMIDITÀ RELATIVA MASSIMA DEL 60%.
THE VALUES INDICATED ON THE TABLE WERE RECORDED IN A CLIMATIC TEST CHAMBER AT OPERATING TEMPERATURES BETWEEN -10°C/+40°C WITH MAX 60% RELATIVE HUMIDITY.

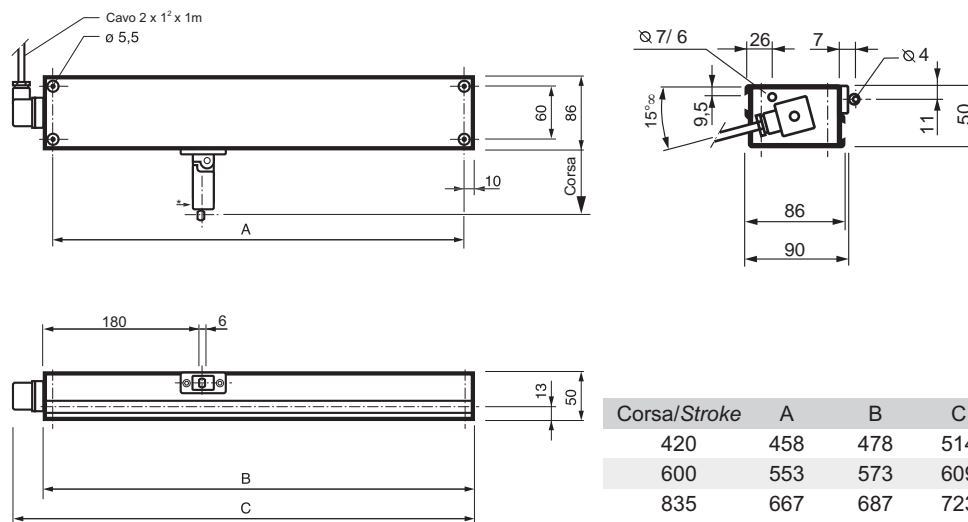
DESCRIZIONE DI CAPITOLATO

Attuatore elettrico lineare MINGARDI con movimento a catena articolata contenuta all'interno dell'involucro. Funzionamento con tensione di alimentazione 24V CC Conforme alle Direttive 89/336 EMC come modificate da 93/68 CE - Testato dall'Istituto IFT Rosenheim secondo le Normative Europee EN 12101 - 2. Dotato di sistema di fine corsa elettronico. Collegabile in parallelo. Colori disponibili: anodizzato argento / anodizzato nero / RAL 9016.

DESCRIPTION OF SPECIFICATIONS

MINGARDI linear electric actuator with reinforced double-sprocket chain inside the actuator body. Operation at 24V DC voltage. In conformity with Directives 89/336 EMC as modified by 93/68 CE - Tested by the IFT Rosenheim Institute according to the European Standard EN 12101 - 2. Outfitted with electronic limit switch system for opening and closing, which can be connected in parallel. Colours available: anodised silver or anodised black / 9016 RAL.

Micro XL - RWA Disegno dimensionale / Micro XL - RWA Scale drawing



Accessori - Ricambi / Accessories - Spare parts

<p>2700090</p>	<p>2700091</p>	

ACCESSORI DI FISSAGGIO / FIXING ACCESSORIES

CODICE CODE	DESCRIZIONE DESCRIPTION
2700090	Kit universale per finestre a sporgere Universal kit for fitting top-hinged windows
2700091	Kit universale per finestre a vasistas Universal kit for fitting bottom-hinged windows
2700095	Gruppo staffa basculante Pivoting bracket

RICAMBI / SPARE PARTS

CODICE CODE	DESCRIZIONE DESCRIPTION

ACCESSORI DI COMANDO: per informazioni si prega di contattare il nostro servizio tecnico-commerciale o consultare il sito www.mingardimotor.com
CONTROL ACCESSORIES: please contact our technical support service for further information or consulting our web-site www.mingardimotor.com